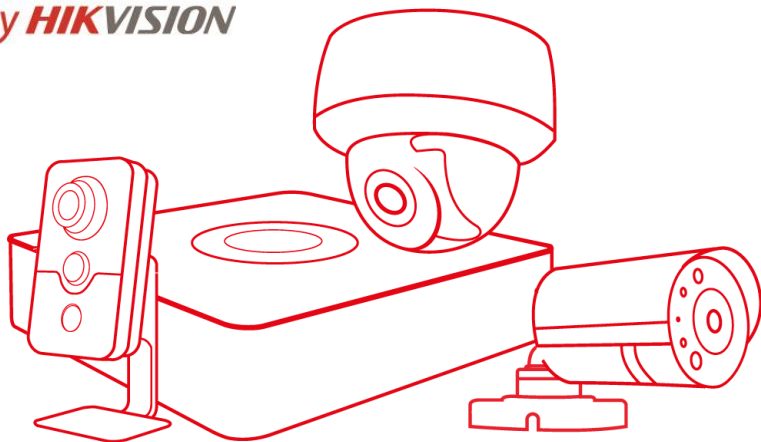


HiWatch
by **HIKVISION**



Паспорт изделия

DS-T107

Купольная HD-TVI видеокамера с ИК-
подсветкой до 30м

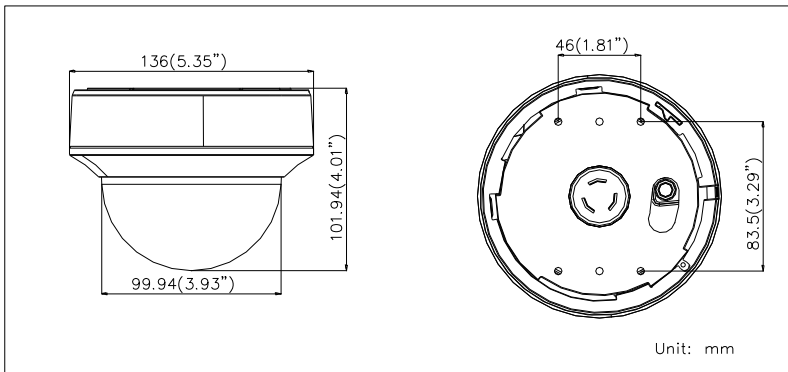
DS-T107

Ключевые особенности:

- Разрешение 1Мп
- ИК-подсветка до 30м
- HD-TVI видеовыход
- CVBS видеовыход



Размеры



*Изображения и спецификации могут быть изменены без дополнительного уведомления.

*За подробной информацией обращайтесь к вашему персональному менеджеру

Спецификации

DS-T107	
Камера	
Матрица	1/4" CMOS
Количество эффективных пикселей	1280x720
Чувствительность	0.1лк @(F1.2, AGC вкл.), Олк с вкл ИК
Скорость электронного затвора	1/25с ~ 1/50,000с
Объектив	2.8 – 12мм @ F1.4, вариообъектив
Крепление объектива	φ14
Угол обзора объектива	71.8° – 23.4°
Регулировка угла установки	Поворот: 0° - 360°; наклон: 0° - 75°; вращение: 0° - 360°
Синхронизация	Внутренняя
Разрешение	720p @25к/с
Режим «День/ночь»	Механический ИК-фильтр с автопереключением
Отношение "сигнал-шум"	>62дБ
Видеовыход	1 HD-TVI выход, CVBS выход
OSD меню	
AGC	Поддерживается
Переключение "день/ночь"	Авто
Баланс белого	Авто
Основное	
Питание	DC12В±15%
Потребляемая мощность	5Вт макс.
Рабочие условия	-20°С — 60°С, влажность 90% или меньше (без конденсата)
Дальность действия EXIR-подсветки	До 30м, Smart ИК
Материал корпуса	Пластик
Размеры	Ø 136 x 102мм
Вес	0,38 кг

Правила эксплуатации

1. Устройство должно эксплуатироваться в условиях, обеспечивающих возможность работы системы охлаждения. Во избежание перегрева и выхода прибора из строя не допускается размещение рядом с источниками теплового излучения, использование в замкнутых пространствах (ящик, глухой шкаф и т.п.). Рабочий диапазон температур от -20 до +60 (°C)
2. Все подключения должны осуществляться при отключенном электропитании.
3. Запрещена подача на входы устройства сигналов, не предусмотренных назначением этих входов – это может привести к выходу устройства из строя.
4. Не допускается воздействие на устройство температуры свыше +60(°C), источников электромагнитных излучений, активных химических соединений, электрического тока, а также дыма, пара и других факторов, способствующих порче устройства. Не допускается воздействие прямых солнечных лучей непосредственно на матрицу видеокамеры.
5. Конфигурирование устройства лицом, не имеющим соответствующей компетенции, может привести к некорректной работе, сбоям в работе, а также к выходу устройства из строя.
6. Не допускаются падения и сильная тряска устройства.
7. Рекомендуется использование источника бесперебойного питания, во избежание воздействия скачков напряжения или нештатного отключения устройства.

Для получения информации об установке и включении устройства, пожалуйста, обратитесь к Краткому руководству пользователя этого устройства.